

ZOOMLION ROTARY DRILLING RIG

中联重科旋挖钻机
ZR160C-3K



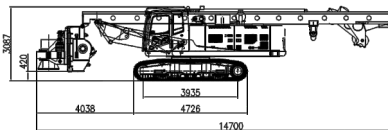
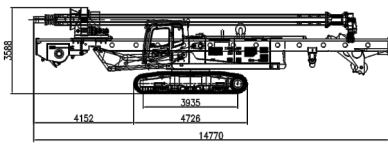
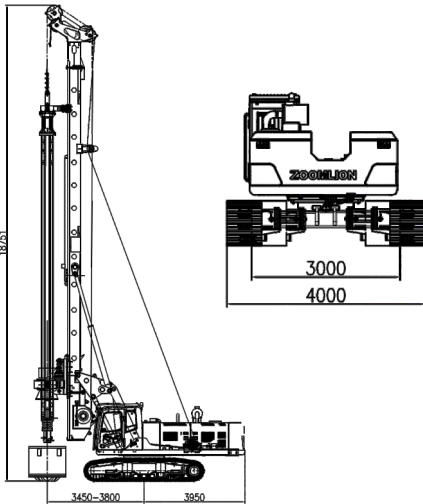
ZOOMLION

2021.06版

ZR160C-3K 旋挖钻机

产品亮点 / 主要参数

- 整车实现带杆运输，工作与转场快速转换，单次装卸节省时间4小时。
- 一台平板车可实现整机运输，单次转场成本较行业同型号低30%。
- 动力头扭矩大，储备系数高，施工能力更强。
- 动力头最高速度可达45rpm，甩土效率较竞品提高10%。
- 采用大流量主泵、多档动力头、双速加压油缸，施工效率更高。
- 大桅杆截面、整机低重心、大直径回转支承、加强型底盘，使机器结构更稳定，承载更强。
- 采用新一代驾驶室、全新人机交互界面，视线好、操作更舒适。
- 新一代电控平台，360度全视角监控，手机APP推送设备信息，安全便捷。
- 选配行业首创无线操控，实现遥控行走、展车、收车功能。



主要参数	单位	数值	备注
钻孔参数			
最大钻孔直径	mm	1500	
最大钻孔深度	m	56/44	摩阻杆/机锁杆
		62	选配
动力头			
最大输出扭矩	kN.m	180	
转速范围	rpm	5 ~ 33	标配
		5 ~ 45	选配
加压系统			
加压方式		油缸加压	
加压力	kN	160	
起拔力	kN	160	
最大加压行程	mm	4500	
主卷扬			
卷筒结构型式		双层	
最大单绳拉力	kN	170	
最大速度	m/min	73	
钢丝绳直径	mm	26	
副卷扬			
最大单绳拉力	kN	60	
最大速度	m/min	80	
钢丝绳直径	mm	18	
桅杆倾角			
前/后	°	5/90	
左/右	°	±3.5	
发动机			
发动机型号		Cummins QSC8.3	
发动机额定功率	kW	181	
发动机排放标准		国Ⅲ	
发动机排量	L	8.3	
底盘			
履带外宽(最小~最大)	mm	3000~4000	
履带板宽度	mm	700	
尾部回转半径	mm	3950	
整机			
工作质量	t	54	
最大牵引力	kN	330	
最大行走速度	km/h	2.1	
整机高度	m	18.8/(20.3)	
是否带杆运输		是	
带杆运输高度	mm	3588	
可配置钻杆型号			
型号		钻深m	备注
摩阻杆Φ406-5×12m		56	
机锁杆Φ406-4×12m		44	标配
摩阻杆Φ406-5×13.5m		62	

ZOOMLION

地址：上海市松江区缤纷路297号

服务热线：400-800-0157

