

ZOOMLION

中联重科曲臂产品

ZA14J

符合GB/CE标准



产品亮点

- 平台负载300kg，业内领先。
- 多路控制阀，压力补偿功能，确保控制平稳精准。
- 高精度平台负载传感系统，减少意外误报停机。
- 集成化回转减速机，回转更平稳：全面防护，适应粉尘环境。
- 自重下降系统，动作更平稳，更加节能。

产品配置

标准配置

远程通讯系统
喇叭
比例控制
动作蜂鸣
工作频闪灯
平台自锁门
紧急下降系统
紧急停止系统
自动调平台
故障诊断系统
倾斜保护系统
摆动轮轴
负载感应系统
4.3寸彩色显示屏
旋出式发动机托盘
远程监控与租赁管理平台
防挤压装置

选配功能

平台工作灯
AC电源至平台
导气管至平台



思想构筑未来
VISION CREATES FUTURE

湖南中联重科智能高空作业机械有限公司

① 地址：湖南省长沙市湘江新区许南路701号

② 服务热线：400-157-8888

③ 邮编：410209

④ 邮箱：awm@zoomlion.com

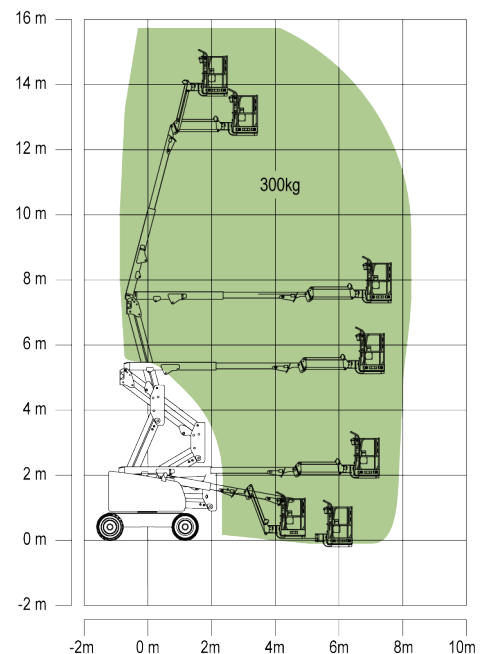
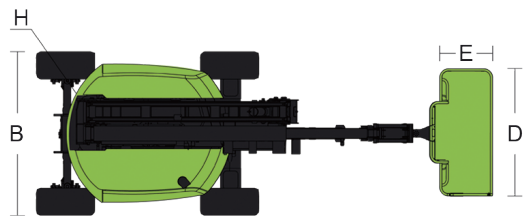
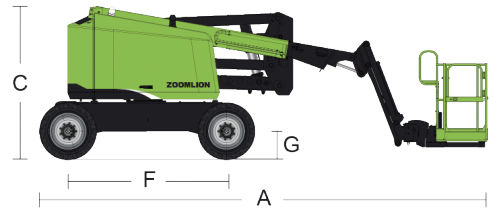
⑤ 网址：www.zoomlion-access.com



自行走曲臂式高空作业平台

符合GB/CE标准

型号	ZA14J
尺寸	
最大工作高度	15.80m
最大平台高度	13.80m
最大工作幅度	8.30m
最大跨越高度	7.55m
A 储藏长度	6.57m
B 储藏宽度	2.30m
C 储藏高度	2.27m
D 工作平台长度	1.83m
E 工作平台宽度	0.76m
F 轴距	2.36m
G 最小离地间隙	0.42m
性能	
额定载荷	300kg
最大行驶速度	6.8km/h
最大爬坡能力	45%
轮轴摆动高度	0.1m
内转弯半径	2.06m
外转弯半径	4.78m
转台回转角度	355°
平台摆动角度	±90°
H 尾摆	0
最大工作角度	5°
最大工作风速	12.5m/s
动力	
发动机	维柴 国IV WP3.2
燃油箱容积	65L
辅助动力	12V
控制电压	12V
液压系统容量	150L
液压油箱容量	76L
轮胎	
轮胎型号	泡沫填充轮胎 实心轮胎
重量	
整机重量	7100kg



ZA14J作业曲线图