

ZOOMLION
中联重科

思想构筑未来
VISION CREATES FUTURE

ZE650G Pro

全新G系列挖掘机



ZE650G Pro HYDRAULIC EXCAVATOR

全新G系列挖掘机



整机参数

机重	kg	66000
功率	kw/rpm	563/2100
标准斗容	m ³	4.6
可选配斗容	m ³	4.1/5.0
牵引力	kN	528
爬坡能力	%	70

发动机参数

发动机型号	/	康明斯QSM15
工作型式	/	4冲程、水冷、电控高压共轨
最大扭矩	Nm/rpm	3000/1400
气缸数量	/	6
气缸排量	L	14.5
排放标准	/	国三

液压系统

系统类型	/	液控正流量
主泵型式	/	双联轴向变量柱塞泵
主系统压力	Mpa	36.5
回转回路工作压力	Mpa	28.4
行走回路工作压力	Mpa	36.5
先导泵型式	/	齿轮泵

容积参数

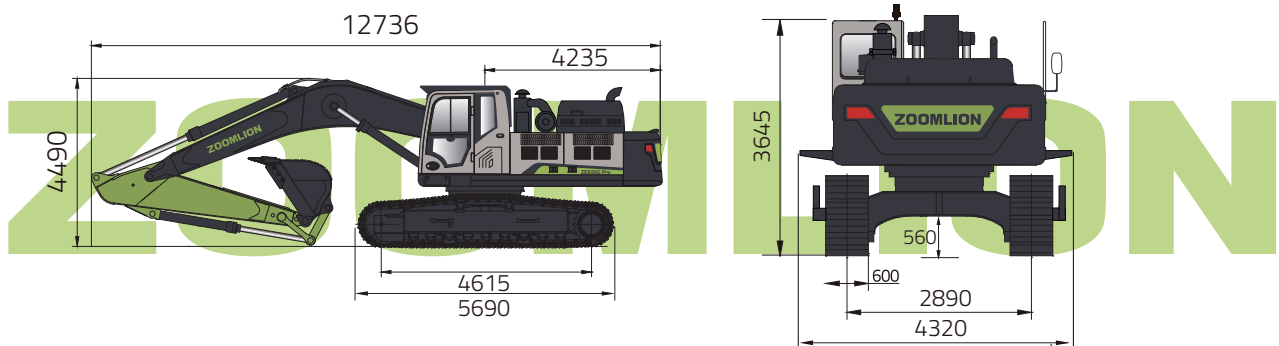
燃油箱	L	1000
发动机机油	L	54
液压系统	L	700
液压油箱	L	390
尿素罐容积	L	/

工作范围

动臂长度(标准)	mm	7100
斗杆长度(标准)	mm	2900
最大挖掘半径	mm	11904
最大挖掘深度	mm	7402
最大挖掘高度	mm	10784
最大卸载高度	mm	7353
最小回转半径	mm	5030
斗杆最大挖掘力	kN	296
铲斗最大挖掘力	kN	369

功能配置表

● 动力系统	
隔离安装的发动机	●
自动预热	●
散热器(带防护网)	●
油浴式预滤器	●
两级燃油滤清器	●
远程排水阀	●
带反转功能的液压驱动风扇	●
● 液压系统	
斜盘式双联变量柱塞泵	●
川崎正流量主阀	●
双速行走马达	●
回转防反转阀	●
动臂闭锁阀	●
斗杆闭锁阀	●
带反转功能的液压驱动风扇	●
● 电气系统	
工作模式选择	●
安全停止/启动功能	●
总电源开关	●
启动发动机保护	●
暖机保护	●
自动怠速	●
GPS	●
蓄电池	●
喇叭	●
LED灯	●
● 操作环境	
彩色液晶显示屏	●
安全带	●
气悬浮座椅	●
杯架	●
逃生锤	●
烟灰缸	●
点烟器	●
USB接口	●
储物盒	●
冷热箱	●
灭火器	●
可打开式前挡玻璃	●
遮阳帘	●
● 底盘系统	
全履带护轨	●
600mm双筋履带板	●
加长型履带架	●



中联重科

SERVICE 400-800-0157

产品不断升级，我们保留在未告知用户的情况下更改设计及参数的权利。
产品资料中提供的信息仅供参考，具体参数及配置以实际出厂为准，图片中产品或其中设备颜色因印刷原因与实际可能存在差距。



该颜色组合已经取得注册商标保护

@20240620