

2022.12.14版本

全新G系列产品 ZE215G

中联重科22吨级履带式液压挖掘机

额定功率：125kW/2000rpm

整机重量：22000kg

标准斗容：1.1m³



五大亮点 登峰造G

ZOOMLION

中联重科股份有限公司

地址：湖南省长沙市中联重科科技园，银盆南路361号 邮编：410013
服务热线：400-800-0157



该颜色组合已经取得注册商标保护
www.zoomlion.com

ZOOMLION

五大亮点 登峰造G

ZE215G是中联重科针对中大型基建、市政施工等作业工况，以高配置、高效率、低油耗为突出亮点全新打造的22吨级王牌挖掘机。整车采用定制发动机，搭配全新正流量川崎液压系统，拥有杰出的燃油经济性和出色的作业性能。

大动力
High Power

大车身
Large Machine Body

大本领
Excellent Capability

大智造
Superb Smart Manufacturing

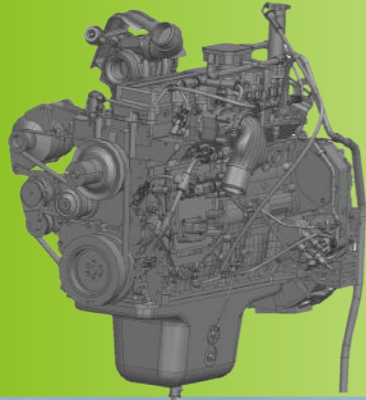
大回报
High Return on Investment



大动力 High Power

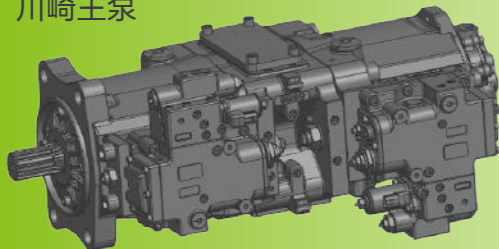
定制化康明斯6缸发动机，全新正流量川崎液压系统+川崎回转马达，作业效率大幅提升。

Cummins 康明斯B7发动机

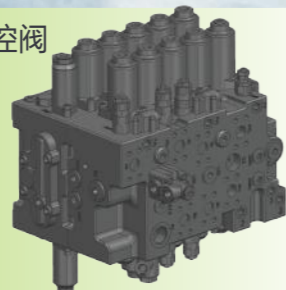


定制大功率康明斯B7高压共轨电喷发动机，扭矩储备充足，动力强。采用新型电控系统，使燃油燃烧更充分，油耗更低。

川崎主泵

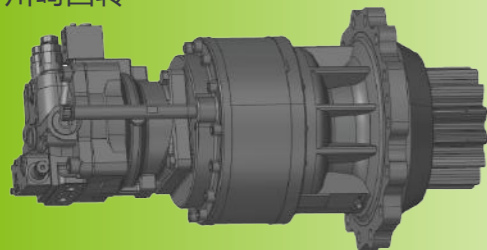


川崎主控阀



配备全新一代正流量控制川崎液压系统，主泵排量增加，流量更大，效率更高；主阀通道增大，压损更小，大幅降低整机油耗。

川崎回转



川崎180型回转减速机，驱动力强劲，回转效率更高，甩方装车更高效。

E-COT控制系统

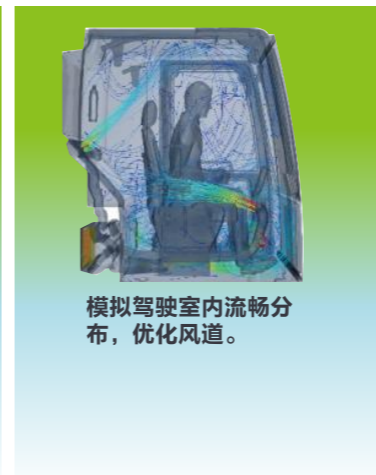
自主开发的正流量控制系统，通过负载分析、负载匹配、流量分析、扭矩匹配四大关键技术，优化正流量控制程序，大幅降低小时油耗的同时使得作业更流畅更高效。



大车身 *Large Machine Body*

全新大规格车身造型

采取全新G系列平台及外观造型设计，车身规格加大，在外观硬朗吸睛的同时，增加了驾驶室空间与燃油箱容积，更好地满足了舒适性需求与作业续航的提升。



驾驶室



采用异形管截面骨架，改善型密封结构设计，大功率空调，全新出风口优化布局。安全性、舒适性、可靠性得到大幅提高。



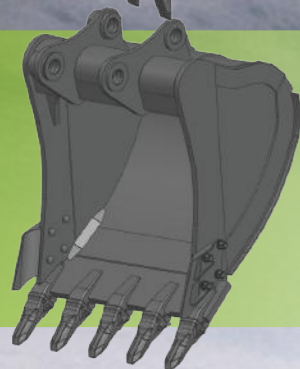
大本领 *Excellent Capability*



C型土方斗（标配）

专业设计的C型土方斗三大优点：

- 标配1.1方斗容，作业效率高；
- 不易粘斗，装载效率更高；
- 专业强化设计，更耐用。



D型岩石斗（选配）

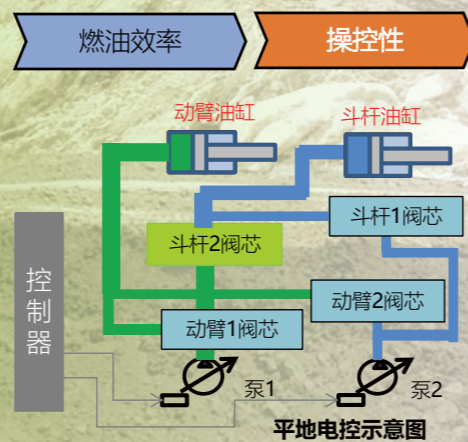
根据仿生学设计的D型岩石斗型三大优势：

- 选配0.85方斗容，大幅降低斗齿切入阻力，挖掘更有力；
- 降低了岩石对斗底磨损和冲击，铲斗更耐用；
- 岩石对斗底冲击的降低，提升了整机稳定性，操作更舒服。

优异的平地、复合动作操控性

多阀芯动态控制技术：根据平地动作的需要，动态控制各阀芯实际开度，实现更高水准的平地复合动作性能，操作更简单流畅；

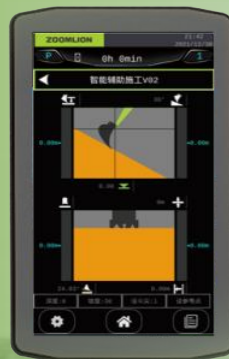
主泵流量动态匹配技术：结合工况及负荷变化，实现主泵流量动态调整，实现操控性与油耗的兼顾，更好用的同时，油耗更低。



■ 2D/3D辅助施工引导系统（选装）

在边坡修整、沟槽开挖、河道开挖、河床平整等精度要求高或不可见开挖的施工中，采用2D/3D施工引导系统，根据引导提示完成施工作业，相比传统施工效率提升40%。

2D辅助施工：修边坡更简单、更精确。



- 作业面高度、坡度施工引导辅助；
- 高度、坡度设置及参数显示；
- 参考基准点设置。

3D辅助施工：实现三维空间的挖掘施工引导。



- 作业面高度、坡度施工三维引导辅助；
- 整机及作业面三维视图多视角显示。



大智造 *Intelligent Manufacturing*

全球领先的全流程智能制造工厂

从一块钢板到一台挖掘机，中联智慧产业城土方机械园区拥有行业领先的智能化、柔性化的全流程智能制造挖掘机工厂，以高精度的焊接工艺、高可靠的装备工艺、轿车级别的涂装工艺和严苛的品质管控，让每一台交付的挖掘机都具备极致品质，始终如一。



大回报 *High Return on Investment*

综合油耗降低 **1L/h**
作业量持平

数据来源常用档位测试工况甩方作业

总保养成本下降 **10%**

液压油滤芯

保养周期延长
100%



燃油滤芯

三级变两级



五大亮点 登峰造G



中联E管家

设备守护者，令客户放心：

- 1、24小时实时监控
- 2、便捷查询设备状况
- 3、故障保养提醒

故障诊断系统

故障诊断，令服务便捷：

- 1、准确反馈故障信息
- 2、减少故障停机时间

中联服务E通

预测维保提醒，令机器更健康：

- 1、故障保养反馈
- 2、关键件寿命预测
- 3、基于工业AI的工况和能耗分析

智擎管理系统

后台管理系统，令服务更贴心：

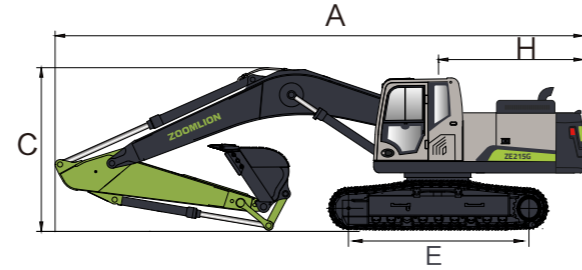
- 1、后台监控
- 2、设备信息即时上传
- 3、实时掌握设备施工信息



技术规格

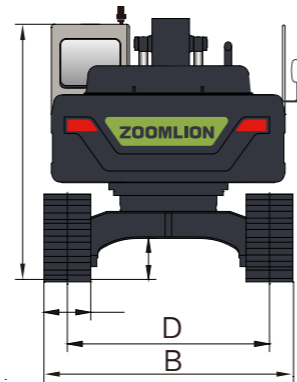
整机尺寸 (mm)

A 总长度	9650
B 总宽度	2990
C 总高度	3150
D 履带轨距	2390
E 履带轴距	3470



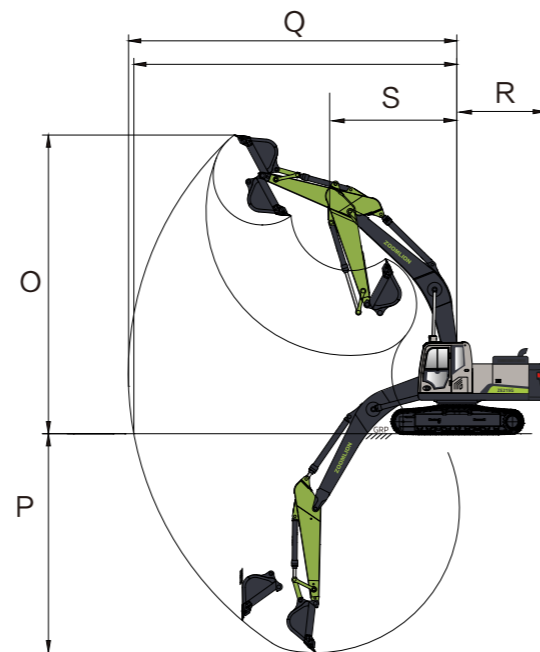
性能参数

工作质量 kg	22000
斗容 m³	0.85-1.1
额定功率kW/rpm	125/2000
行走速度 (高/低) km/h	5.5/3.5
回转速度rpm	12



作业范围 (mm)

O 最大挖掘高度	10010
P 最大挖掘深度	6680
Q 最大挖掘距离	9720
R 尾部回转半径	2935
S 前部最小回转半径	3200



油类容量 (L)

燃油箱容量	360
尿素容量	48

标准配置

发动机

驾驶室

预滤器	●	机械悬浮座椅	●
油水分离器(带传感器)	●	操作手柄	●
后处理器	●	全自动空调	●
自动怠速	●	除霜器(空调除霜功能)	●
燃油精滤	●	前窗洗涤器	●
发动机排气隔热板	●	收音机、扬声器	●
进气预热器	●	水杯座	●
燃油箱远置排水阀	●	储物箱、烟灰缸	●
燃油油位传感器	●	点烟器、照明灯	●
机油排放阀	●	衣帽钩	●
机油滤清器	●	手机充电口(USB口)	●
带防尘网的散热器	●	遮阳帘	○
电子泵	●	地板垫、搁脚板	●
		座椅安全带	●
		紧急逃生锤	●
		文件袋、灭火器	●
		驾驶室顶防护	○
		驾驶室前防护	○
		驾驶室前下防护网	○

● 表示标配

○ 表示选配

标准配置

电气系统		液压系统	
工作模式选择	●	二次增压	●
工作档位选择	●	带主溢流阀的控制阀	●
先导安全开关功能	●	回转停车制动器	●
总电源开关	●	备用阀	●
发动机重启动保护	●	动臂闭锁阀	●
自动暖机	●	斗杆闭锁阀	●
行走高低速控制	●	自动双速切换马达	●
诊断接口	●	动臂、斗杆流量再生	●
紧急熄火开关	●	铲斗挖掘、卸载合流	●
蓝牙功能	●	液压锤管路	○
保养提示	●	破碎锤回油滤芯	○
车体右前灯	●		
动臂左侧灯	●	上部回转平台	
动臂右侧灯	●	燃油油位传感器	●
驾驶室顶前灯（2个）	●	液压油位计	●
24V应急电源插座	●	工具箱	●
驾驶室内顶灯照明	●	左后视镜（驾驶室）	●
雨刮功能	●	右后视镜（扶手）	●
高低音喇叭	●	后视摄像头	●
发动机过热保护功能	●		

- 表示标配
- 表示选配

底盘模块		报警系统	
夹轨器	●	故障报警代码	●
底盖板	●	燃油含水报警	●
行走马达护板	●	水位报警	●
H型履带导向机构	●	水温监测	●
履带液压张紧机构	●	液压油温监测	●
托链轮和支重轮	●	空滤进气压力报警	●
600宽三齿履带	●	机油压力报警	●
700宽三齿履带	○	燃油油位监测	●
800宽三齿履带	○		
回转集中润滑	●	其他	
行走停车制动器	●	岩石斗(0.85m ³)	○
		动臂集中润滑	●

监控系统仪表	
GPS全球定位系统	●
彩色8寸触摸显示屏	●
中联e管家	●
DPF再生禁止开关（非自复位开关）	●
DPF强制再生开关（自复位开关）	●