

2022.12.14版本

# 全新G系列产品 ZE275G

中联重科27吨级履带式液压挖掘机

额定功率：150kW/2000rpm

整机重量：27000kg

标准斗容：1.65m<sup>3</sup>



ZOOMLION

中联重科股份有限公司

地址：湖南省长沙市中联重科科技园，银盆南路361号 邮编：410013  
服务热线：400-800-0157



该颜色组合已经取得注册商标保护  
www.zoomlion.com

ZOOMLION

五大亮点  
登峰造G

# 五大亮点 登峰造G

ZE275G是中联重科针对中大型城镇基建、大型水电工程施工等作业工况。以33吨级重载平台打造，搭配大扭矩发动机+大排量主泵+大斗容，采用正流量控制系统，搭载分功率控制、斗杆电控等技术，轻松实现高效高产。

## 大动力

High Power

## 大车身

Large Machine Body

## 大本领

Excellent Capability

## 大智造

Intelligent Manufacturing

## 大回报

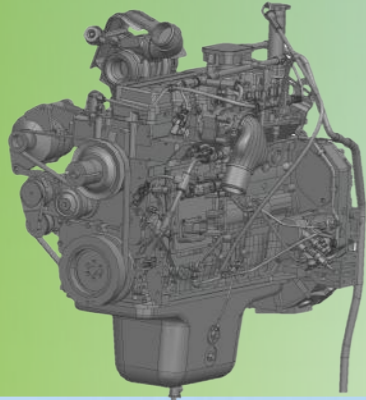
High Return on Investment



# 大动力 High Power

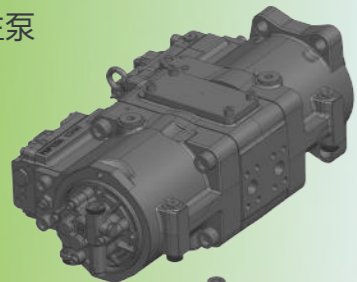
25吨级定制化康明斯6缸发动机，大排量主阀+主泵，通量大，压损小，作业效率大幅提升。

## Cummins 康明斯B7发动机



定制的国四排放康明斯B7高压共轨电喷发动机，额定功率150kW，扭矩储备充足，动力强。定制化的万有特性曲线，燃烧更充分、油耗更低。

## 主泵



## 主控阀



配备全新一代正流量控制主泵、主阀，采用同吨级机型中排量最大140cc主泵，主阀压损更小，结合分功率控制及斗杆电控等技术，在大幅提升作业效率的同时提升操控性。

## E-COT控制系统

自主开发的正流量控制系统，通过负载分析、负载匹配、流量分析、扭矩匹配四大关键技术，优化正流量控制程序，大幅降低小时油耗的同时使得作业更流畅更高效。



# 大车身 *Large Machine Body*

## 全新大规格车身造型

采取全新G系列33吨级大平台及外观造型设计，车体规格加大，外观厚重硬朗。全景驾驶室与大燃油箱，作业舒适续航高。



### 驾驶室



采用异形管截面骨架，改善型密封结构设计，大功率空调，全新出风口优化布局。安全性、舒适性、可靠性得到大幅提高。



# 大车身 *Large Machine Body*

关键结构件，采用有限元仿真分析、应力测试、耐久考核等多种方式全方位验证，相同工况下最大应力降低30%以上，可靠性高。

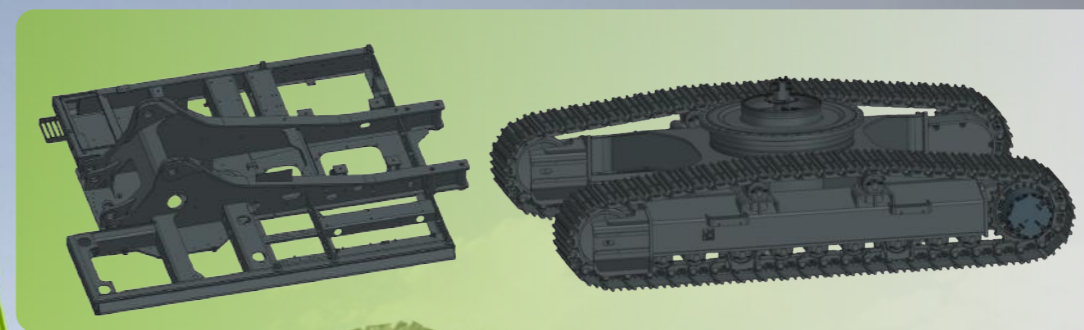
## 大截面工作装置

动臂截面面积增加10%，斗杆截面增加23%，销轴铰点采用锻件结构，使用寿命大幅提升。



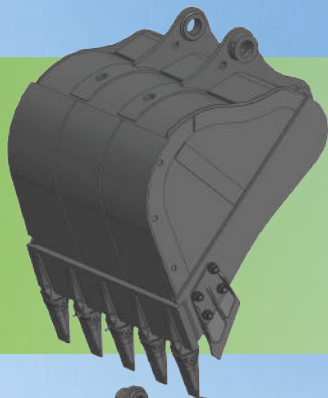
## 高强度底盘

采用33吨级加长、加宽平台，宽度增加至2995mm，标配防撞边梁；底盘采用双侧支撑托链轮，单侧标配3个夹轨器。



# 大本领 *Excellent Capability*

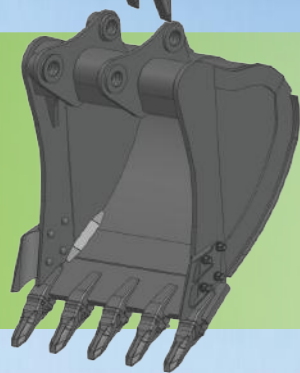
大斗容带来作业高效率，标配1.65方土方斗，大面积高强度耐磨钢板设计，提升铲斗耐磨使用寿命。



## C型土方斗 (标配)

专业设计的C型土方斗三大优点:

- 标配1.65方斗容，作业效率高;
- 不易粘斗，装载效率更高;
- 专业强化设计，更耐用。



## D型岩石斗 (选配)

根据仿生学设计的D型岩石斗型三大优势:

- 可选1.3方高强度耐磨岩石斗,降低斗齿切入阻力,作业更快更稳定,挖掘更有力;
- 降低了岩石对斗底磨损和冲击,铲斗更耐用;
- 岩石对斗底冲击的降低,提升了整机稳定性,操作更舒服。

铲斗耐磨性 ↑43.8%

铲斗挖掘力 185kN

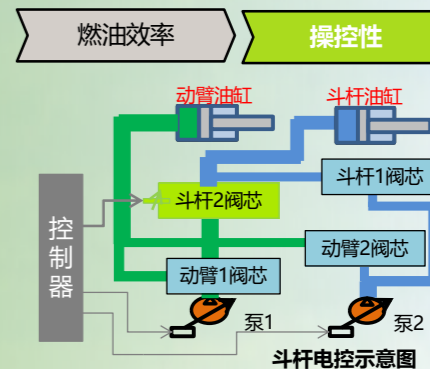
斗杆挖掘力 129kN



## 优异的平地、复合动作操控性

**多阀芯动态控制技术:** 根据平地动作的需要,动态控制各阀芯实际开度,实现更高水准的平地复合动作性能,操作更简单流畅;

**主泵流量动态匹配技术:** 结合工况及负荷变化,实现主泵流量动态调整,实现操控性与油耗的兼顾,更好用的同时,油耗更低。



## 2D/3D辅助施工引导系统 (选装)

在边坡修整、沟槽开挖、河道开挖、河床平整等精度要求高或不可见开挖的施工中,采用2D/3D施工引导系统,根据引导提示完成施工作业,相比传统施工效率提升40%。



# 大智造 *Intelligent Manufacturing*

## 全球领先的全流程智能制造工厂

从一块钢板到一台挖掘机，中联智慧产业城土方机械园区拥有行业领先的智能化、柔性化的全流程智能制造挖掘机工厂，以高精度的焊接工艺、高可靠的装备工艺、轿车级别的涂装工艺和严苛的品质管控，让每一台交付的挖掘机都具备极致品质，始终如一。



# 大回报 *High Return on Investment*

作业效率提升 **10%**

数据来源常用档位测试工况甩方作业

总保养成本下降 **10%**

液压油滤芯

保养周期延长  
**100%**



燃油滤芯

三级变两级



## 五大亮点 登峰造G



### 中联E管家

设备守护者，令客户放心：

- 1、24小时实时监控
- 2、便捷查询设备状况
- 3、故障保养提醒

### 故障诊断系统

故障诊断，令服务便捷：

- 1、准确反馈故障信息
- 2、减少故障停机时间

### 中联服务E通

预测维保提醒，令机器更健康：

- 1、故障保养反馈
- 2、关键件寿命预测
- 3、基于工业AI的工况和能耗分析

### 智擎管理系统

后台管理系统，令服务更贴心：

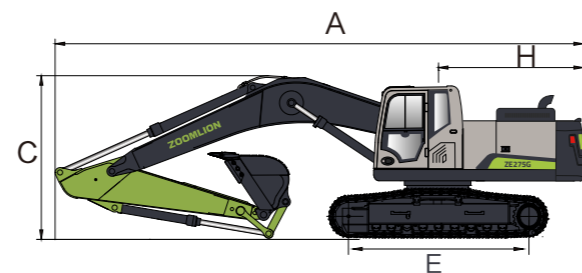
- 1、后台监控
- 2、设备信息即时上传
- 3、实时掌握设备施工信息



# 技术规格

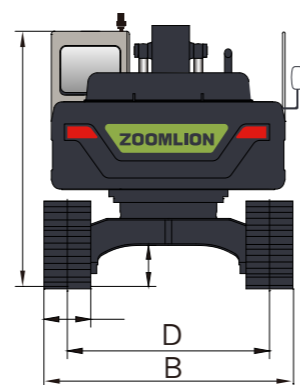
## 整机尺寸 (mm)

|        |       |
|--------|-------|
| A 总长度  | 10165 |
| B 总宽度  | 3190  |
| C 总高度  | 3335  |
| D 履带轨距 | 2590  |
| E 履带轴距 | 3840  |



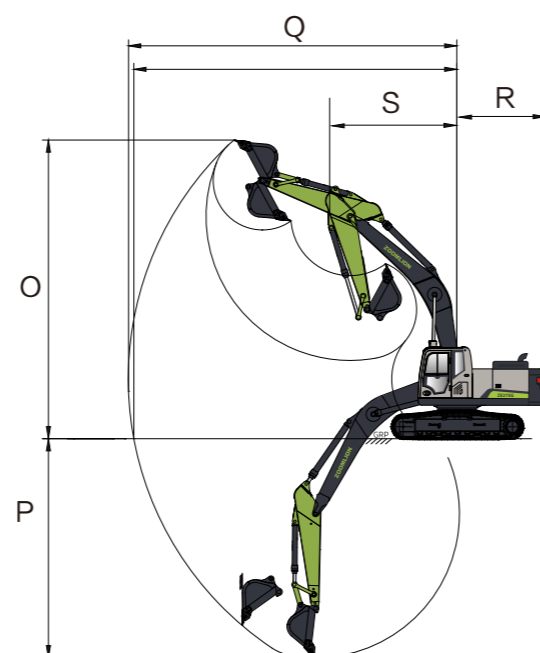
## 性能参数

|                 |          |
|-----------------|----------|
| 工作质量 kg         | 27000    |
| 斗容 m³           | 1.65     |
| 额定功率kW/rpm      | 150/2000 |
| 行走速度 (高/低) km/h | 5.8/3.4  |
| 回转速度rpm         | 11.5     |



## 作业范围 (mm)

|            |       |
|------------|-------|
| O 最大挖掘高度   | 9725  |
| P 最大挖掘深度   | 6735  |
| Q 最大挖掘距离   | 10225 |
| R 尾部回转半径   | 3100  |
| S 前部最小回转半径 | 3905  |



## 油类容量 (L)

|       |     |
|-------|-----|
| 燃油箱容量 | 480 |
| 尿素容量  | 48  |

# 标准配置

## 发动机

## 驾驶室

|             |   |             |   |
|-------------|---|-------------|---|
| 预滤器         | ● | ROPS驾驶室     | ○ |
| 油水分离器(带传感器) | ● | 机械悬浮座椅      | ● |
| 后处理器        | ● | 操作手柄        | ● |
| 自动怠速        | ● | 全自动空调       | ● |
| 燃油精滤        | ● | 除霜器(空调除霜功能) | ● |
| 发动机排气隔热板    | ● | 前窗洗涤器       | ● |
| 进气预热器       | ● | 收音机、扬声器     | ● |
| 燃油箱远置排水阀    | ● | 水杯座         | ● |
| 燃油油位传感器     | ● | 储物箱、烟灰缸     | ● |
| 机油排放阀       | ● | 点烟器、照明灯     | ● |
| 机油滤清器       | ● | 衣帽钩、雨刮器     | ● |
| 带防尘网的散热器    | ● | 手机充电口(USB口) | ● |
| 电子泵         | ● | 遮阳帘         | ○ |
|             |   | 地板垫、搁脚板     | ● |
|             |   | 座椅安全带       | ● |
|             |   | 紧急逃生锤       | ● |
|             |   | 文件袋、灭火器     | ○ |
|             |   | 驾驶室顶防护      | ○ |
|             |   | 驾驶室前防护      | ○ |
|             |   | 驾驶室前下防护网    | ○ |

● 表示标配

○ 表示选配

# 标准配置

| 电气系统       |   | 液压系统      |   |
|------------|---|-----------|---|
| 工作模式选择     | ● | 二次增压      | ● |
| 工作档位选择     | ● | 带主溢流阀的控制阀 | ● |
| 先导安全开关功能   | ● | 回转停车制动器   | ● |
| 总电源开关      | ● | 行走停车制动器   | ● |
| 发动机重启动保护   | ● | 备用阀       | ● |
| 自动暖机       | ● | 动臂闭锁阀     | ● |
| 行走高低速控制    | ● | 斗杆闭锁阀     | ● |
| 诊断接口       | ● | 自动双速切换马达  | ● |
| 紧急熄火开关     | ● | 动臂、斗杆流量再生 | ● |
| 蓝牙功能       | ● | 铲斗挖掘、卸载合流 | ● |
| 保养提示       | ● | 液压锤管路     | ○ |
| 车体右前灯      | ● | 破碎锤回油滤芯   | ○ |
| 动臂左侧灯      | ● |           |   |
| 动臂右侧灯      | ● | 上部回转平台    |   |
| 驾驶室顶前灯（2个） | ● | 燃油油位传感器   | ● |
| 24V应急电源插座  | ● | 液压油位计     | ● |
| 驾驶室内顶灯照明   | ● | 工具箱       | ● |
| 充电指示       | ● | 左后视镜（驾驶室） | ● |
| 雨刮功能       | ● | 右后视镜（扶手）  | ● |
| 高低音喇叭      | ● | 后视摄像头     | ● |
| 发动机过热保护功能  | ● |           |   |

● 表示标配  
○ 表示选配

| 底盘模块              |   | 报警系统                    |   |
|-------------------|---|-------------------------|---|
| 夹轨器               | ● | 故障报警代码                  | ● |
| 底盖板               | ● | 远程故障诊断系统                | ● |
| 行走马达护板            | ● | 燃油含水报警                  | ● |
| H型履带导向机构          | ● | 水位报警                    | ● |
| 履带液压张紧机构          | ● | 水温监测                    | ● |
| 托链轮和支重轮           | ● | 液压油温监测                  | ● |
| 600宽三齿履带          | ● | 空滤进气压力报警                | ● |
| 700宽三齿履带          | ○ | 机油压力报警                  | ● |
| 800宽三齿履带          | ○ | 燃油油位监测                  | ● |
| 回转支承集中润滑          | ● |                         |   |
|                   |   | 其他                      |   |
|                   |   | 岩石斗(1.3m <sup>3</sup> ) | ○ |
|                   |   | 动臂集中润滑                  | ● |
| 监控系统仪表            |   |                         |   |
| GPS全球定位系统         | ● |                         |   |
| 彩色8寸触摸显示屏         | ● |                         |   |
| DPF再生禁止开关（非自复位开关） | ● |                         |   |
| DPF强制再生开关（自复位开关）  | ● |                         |   |

● 表示标配  
○ 表示选配