

2022.12.14版本

全新G系列产品 ZE385GK

中联重科38吨级履带式液压挖掘机

额定功率：254kW/1900rpm

整机重量：38000kg

标准斗容：2.0m³

破碎锤：175mm



五大亮点 登峰造G

ZOOMLION

中联重科股份有限公司

地址：湖南省长沙市中联重科科技园，银盆南路361号 邮编：410013
服务热线：400-800-0157



该颜色组合已经取得注册商标保护
www.zoomlion.com

ZOOMLION

大动力

High Power

大车身

Large Machine Body

大本领

Excellent Capability

大智造

Intelligent Manufacturing

大回报

High Return on Investment

五大亮点 登峰造G

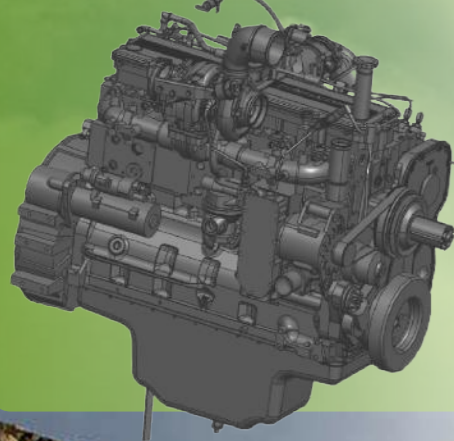
ZE385GK是中联重科针对大型土方作业、中大型矿山施工需求倾力打造的一款高配置、高作业效率的38吨级挖掘机产品，整车搭载全新的国四康明斯发动机和川崎主泵主阀，拥有更强悍的作业性能和更高的作业效率。



大动力 High Power

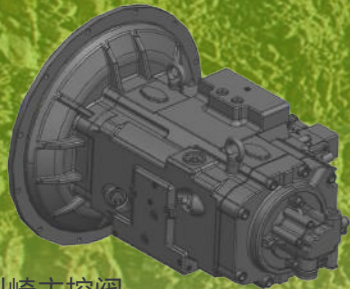
定制化国四标准顶级动力链，澎湃动力带来更强的作业性能。

Cummins 康明斯L9发动机

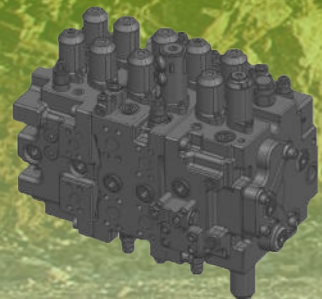


全新定制大功率康明斯L9电控发动机，功率增大9%，扭矩增大13%，充足的扭矩储备，在硬料挖掘和石料破碎工况下的表现更佳；新型电控系统优化控制，燃油经济性更好。

川崎主泵



川崎主控阀



配备全新一代正流量控制川崎液压件，180cc主泵双泵合流，排量增大13%；32mm大通径川崎主阀，通径增大31%，压损更小，大幅降低能量损耗，提升作业效率。

E-COT控制系统（工况自寻优控制）

自主开发的正流量控制系统，通过控制器采集操作手柄动作压力和负载分析，配合自学习控制技术，对扭矩和流量进行最优匹配，减少能量损失，提高整机操控性和燃油效率性。



额定功率
254/1900kW/R **↑9%**

发动机扭矩增大 **↑13%**

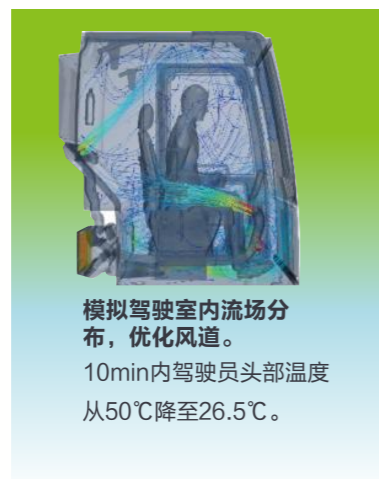
主泵排量增大 **↑13%**

主阀通径增大 **↑31%**

大车身 *Large Machine Body*

全新大规格车身造型

采取全新G系列平台及外观造型设计，车体加大加重，作业更稳定；燃油箱容积增大10%，更好地满足矿山施工的要求，一箱油即可满足三班作业。



驾驶室

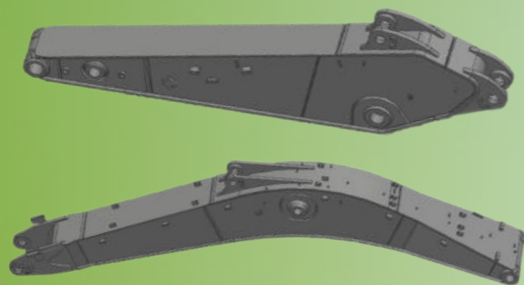
玻璃
通透率 ↑ 11%



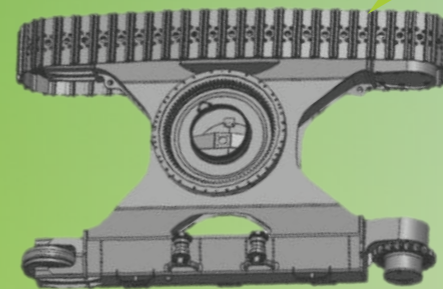
全新设计异型管截面骨架驾驶室，标配全防护网，矿山作业更安全；整机密封性进一步提升，空调降温更快且能形成正压环境，防尘降噪性能更强。



大车身 *Large Machine Body*



动臂斗杆宽度分别增加至500mm、380mm，截面积分别增加21%、26%，强度更高，使用寿命更长；



标配矿山重载型双筋加强型履带，转台及底盘关键部位板厚增加，强度提升10%以上，更适应矿山重载工况。



大本领 *Excellent Capability*

属具挂载能力迎来大幅增强，标配2方岩石斗，选配2.2方土方斗，带来更强悍作业能力。

铲斗容量 **2.0m³**
破碎锤 **175mm**

铲斗挖掘力 **↑8%**
248kN

斗杆挖掘力 **↑10%**
204kN

破碎效率 **↑4%**

铲斗油缸 **↑4%**

斗杆油缸 **↑6%**

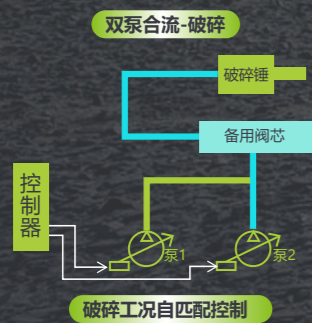


窄深型岩石斗

斗容提升12%以上，土石方挖掘装车效率更高；高强度耐磨钢板材质，使用寿命提升20%以上；油缸全面加粗，铲斗、斗杆挖掘力提升8%—10%，轻松应对重载工况。



匹配175MM钎杆直径破碎锤，破碎能力更强悍；标配破碎管路，搭载破碎模式工况自匹配控制技术，破碎效率提升4%以上，整机重量达38吨，压锤更稳，破碎效率更高。



大智造 *Intelligent Manufacturing*

全球领先的全流程智能制造工厂

从一块钢板到一台挖掘机，中联智慧产业城土方机械园区拥有行业领先的智能化、柔性化的全流程智能制造挖掘机工厂，以高精度的焊接工艺、高可靠的装备工艺、轿车级别的涂装工艺和严苛的品质管控，让每一台交付的挖掘机都具备极致品质，始终如一。



大回报 *High Return on Investment*

挖掘最大效率提升 **13%**

数据来源常用档位测试工况用方作业

总保养成本下降 **20%** 以上

燃油滤芯

三级变两级



液压油滤芯

保养周期延长 **200%**



专用液压油

保养周期延长 **200%**



中联E管家

设备守护者，令客户放心：

- 1、24小时实时监控
- 2、便捷查询设备状况
- 3、故障保养提醒

故障诊断系统

故障诊断，令服务便捷：

- 1、准确反馈故障信息
- 2、减少故障停机时间

中联服务E通

预测维保提醒，令机器更健康：

- 1、故障保养反馈
- 2、关键件寿命预测
- 3、基于工业AI的工况和能耗分析

智擎管理系统

后台管理系统，令服务更贴心：

- 1、后台监控
- 2、设备信息即时上传
- 3、实时掌握设备施工信息

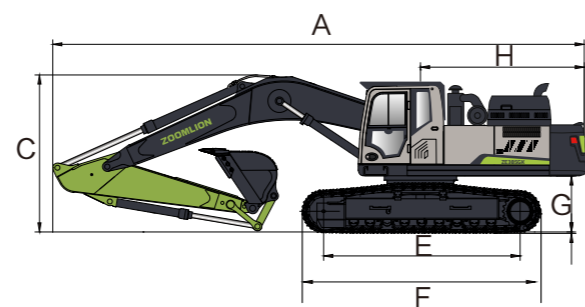
五大亮点 登峰造G



技术规格

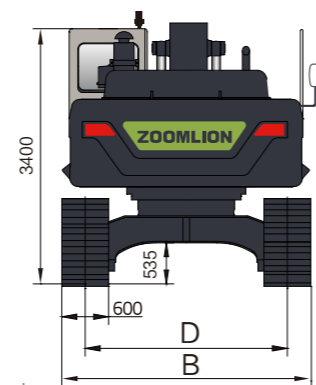
整机尺寸 (mm)

A 总长度	11230
B 总宽度	3190
C 总高度	3780
D 履带轨距	2590
E 履带轴距	4140
F 履带长度	5065



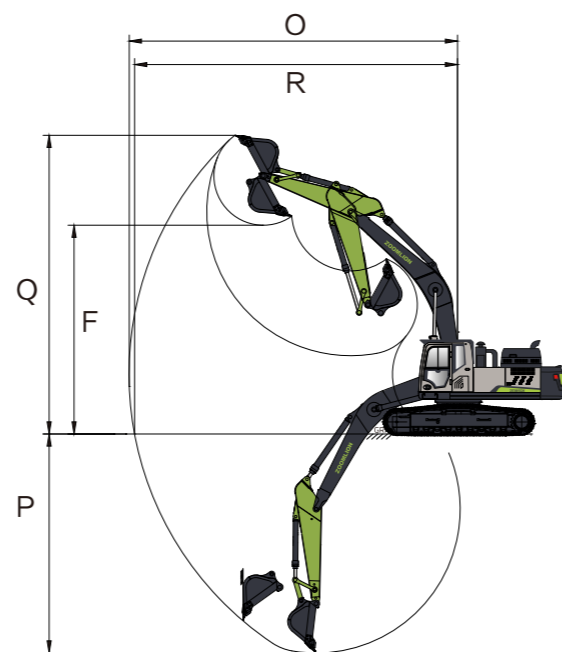
性能参数

工作质量 kg	38000
斗容 m ³	2.0(2.0-2.2)
破碎锤钎杆直径mm	175
额定功率kW/rpm	254/1900
行走速度 (高/低) km/h	5.2/3.1
回转速度rpm	10.6



作业范围 (mm)

O 最大挖掘距离	10870
P 最大挖掘深度	7075
Q 最大挖掘高度	10010
R 地面最大挖掘距离	10675
S 最大卸载高度	6885



技术规格

	项目	单位	数值
型号	操作质量	kg	38000
	标准斗容	m ³	2.0
性能	回转速度	r/min	10.6
	行走速度 (高低)	km/h	5.2/3.1
	最大牵引力	kN	320
	铲斗挖掘力 (ISO)	kN	248
	斗杆挖掘力 (ISO)	kN	204
发动机	发动机厂家	-	康明斯
	功率	kW/rpm	254/1900
	排量	L	8.9
	排放标准	-	国四
工作装置	动臂长度	mm	6400
	斗杆长度	mm	2900
油类容量	燃油箱容积	L	650
	发动机冷却液	L	32
	发动机油	L	36
	液压系统	L	300
	液压油箱	L	180
	行走装置	L	2x9.5
	尿素容积	L	48

标准配置

动力系统		电气系统	
隔离安装的发动机	●	工作模式选择	●
自动预热	●	安全停止/启动功能	●
散热器（带防护网）	●	总电源开关	●
油浴式预滤器	●	启动发动机保护	●
两级燃油滤清器	●	自动暖机	●
远程排水阀	●	自动怠速	●
		GPS	●
液压系统		蓄电池	●
斜盘式双联变量柱塞泵	●	喇叭	●
带备用液压阀	●	LED灯	●
双速行走马达	●		
回转防反转阀	●	底盘系统	
动臂闭锁阀	●	履带夹轨器	●
斗杆闭锁阀	●	600mm双筋履带板	●
二次增压	●	加长型履带架	●

- 表示标配
- 表示选配

标准配置

操作环境		工作装置	
彩色液晶显示屏	●	标准动臂6400mm	●
安全带	●	强化斗杆2900mm	●
机械悬浮座椅	●	岩石斗2.0m ³	●
杯架	●	破碎管路	●
逃生锤	●		
烟灰缸	●		
点烟器	●	选配	
USB接口	●	土方斗2.2m ³	○
储物盒	●	全履带护板	○
冷热箱	●	回转和行走报警	○
灭火器	●	遮阳帘	○
可打开式前挡玻璃	●		

- 表示标配
- 表示选配