

ZOOMLION

中联重科曲臂产品

ZR16J

产品亮点

- 路轨两用，路面和轨道作业自由切换；
- 重量更轻，动力和制动性能更好；
- 平台负载400kg/300kg，业内领先；
- 多路阀控制，压力补偿功能，控制平稳精准；
- 全自重下降系统，动作更平稳，更加节能；
- 高精度平台负载传感系统，减少意外误报停机。



产品配置

标准配置

远程通讯系统	自动调平平台
喇叭	故障诊断系统
比例控制	倾斜保护系统
动作蜂鸣	摆动轮轴
工作频闪灯	负载感应系统
平台自锁门	4.3寸彩色显示屏
紧急下降系统	旋出式发动机托盘
紧急停止系统	远程监控与租赁管理平台
防挤压装置	

选配功能

- 平台工作灯
- AC电源至平台
- 导气管至平台

思想构筑未来
VISION CREATES FUTURE

湖南中联重科智能高空作业机械有限公司

① 地址：湖南省长沙市湘江新区许龙南路701号

☎ 服务热线：400-157-8888

✉ 邮箱：awm@zoomlion.com

✉ 邮编：410209

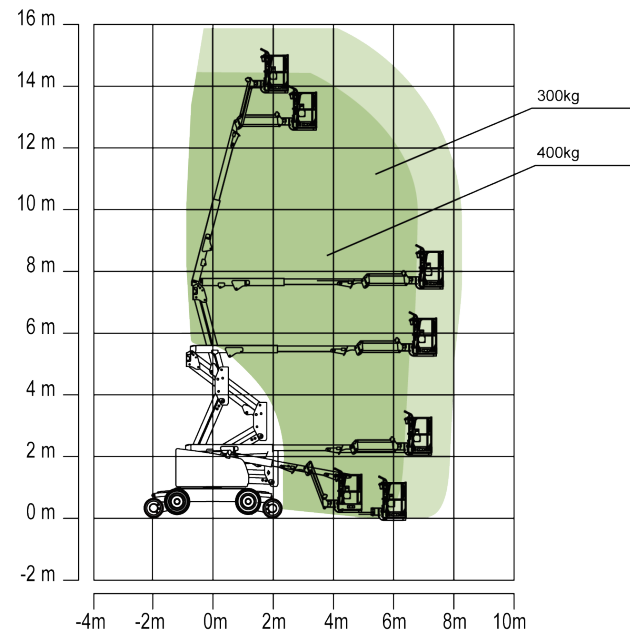
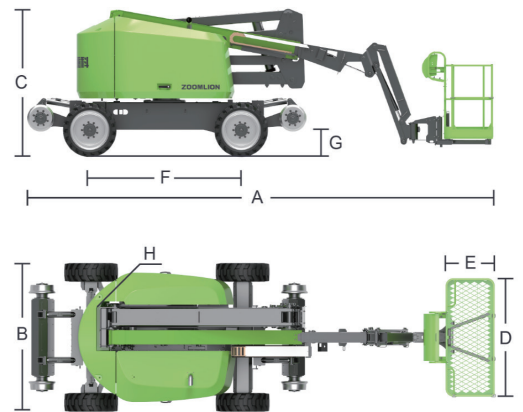
🌐 网址：www.zoomlion-access.com



自行走路轨两用曲臂式高空作业平台

符合GB标准

型号	ZR16J	
尺寸		
	路面工作	轨道工作
最大工作高度	15.8m	16m
最大平台高度	13.8m	14m
最大工作幅度	8.3m	
最大跨越高度	7.55m	7.75m
A 储藏长度	7.48m	
B 储藏宽度	2.3m	
C 储藏高度	2.276m	
D 工作平台长度	1.83m	
E 工作平台宽度	0.76m	
F 轴距	2.36m	3.605m
G 最小离地间隙	0.42m	0.115m
性能		
额定载荷	300kg(非受限) / 400kg (受限)	
最大行驶速度	6.8km/h	19km/h
最大爬坡能力	45%	5%
内转弯半径	2.06m	/
外转弯半径	4.78m	45m
转台回转角度	355°非连续	
平台摆动角度	±90°	
H 尾摆	0.15m	
最大轨道超高	/	175mm
最大工作角度	5°	7°
最大工作风速	12.5m/s	
动力		
发动机型号	潍柴 国IV WP3.2	
燃油箱容量	65L	
辅助动力	12V DC	
液压油箱	76L	
控制电压	12V	
轮胎		
轮胎型号	33×12-20/8.0实心轮胎	Φ500钢轮
重量		
整机重量	9650kg	



ZR16J作业曲线图