

ZOOMLION

中联重科曲臂产品

ZA16J/ZA20J

符合GB/CE标准

产品亮点

- 平台负载250kg (非受限) /360kg (受限), 业内领先。
- 多路阀控制, 压力补偿功能, 控制平稳精准。
- 高精度平台负载传感系统, 减少意外误报停机。
- 集成化回转减速机, 回转更平稳; 全面防护, 适应粉尘环境。
- 自重下降系统, 动作更平稳, 更加节能。
- 工作平台快速升降功能, 无需操纵塔臂, 平台即可降至地面, 工作效率大幅提升。(ZA20J)
- 轻量化设计, 能耗低。(ZA20J)
- 整机宽度窄, 便于清障车运输。(ZA20J)
- 零尾摆设计, 适应狭小空间。(ZA16J)
- 产品零部件通用性和互换性高, 一致性好。



产品配置

标准配置

远程通讯系统	紧急下降系统	摆动轮轴
喇叭	紧急停止系统	负载感应系统
比例控制	自动调平平台	4.3寸彩色显示屏
动作蜂鸣	故障诊断系统	旋出式发动机托盘
工作频闪灯	倾斜保护系统	远程监控与租赁管理平台
平台自锁门	防挤压装置	

选配功能

- 平台工作灯
- AC电源至平台
- 导气管至平台
- 无痕轮胎

思想构筑未来
VISION CREATES FUTURE

湖南中联重科智能高空作业机械有限公司

① 地址: 湖南省长沙市湘江新区许龙南路701号

☎ 服务热线: 400-157-8888

✉ 邮编: 410209

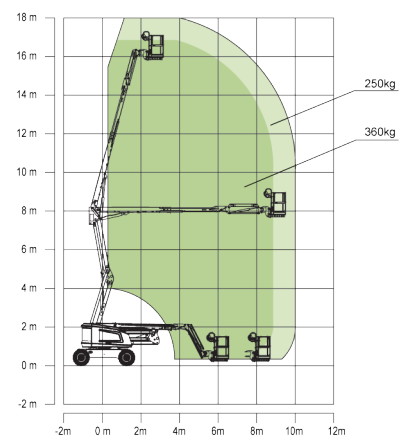
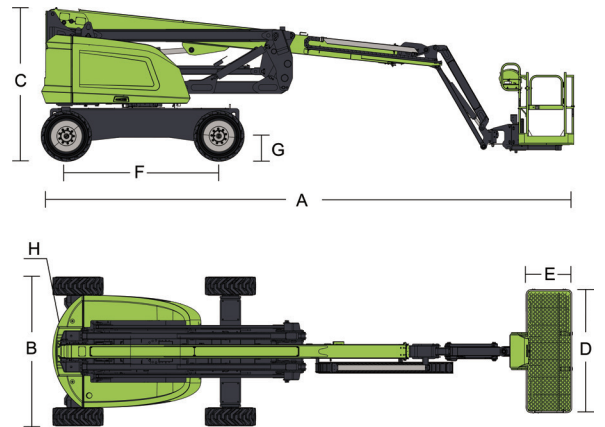
🌐 网址: www.zoomlion-access.com



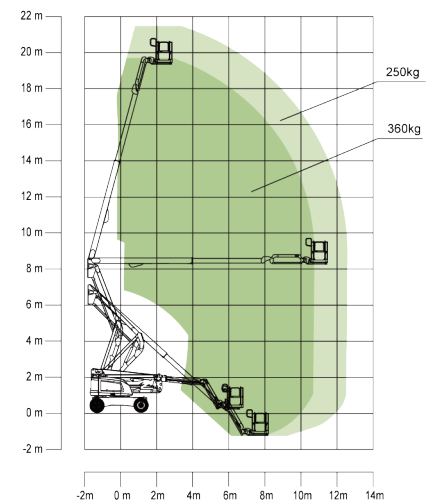
自行走曲臂式高空作业平台

符合GB/CE标准

型号	ZA16J	ZA20J
尺寸		
最大工作高度	18m	21.38m
最大平台高度	16m	19.38m
最大工作幅度	9.97m	12.3m
最大跨越高度	8m	8.25m
A 储藏长度	7.95m	8.82m
B 储藏宽度	2.27m	2.46m
C 储藏高度	2.23m	2.52m
D 工作平台长度	1.83m	2.44m
E 工作平台宽度	0.76m	0.91m
F 轴距	2.36m	2.52m
G 最小离地间隙	0.42m	0.42m
性能		
额定载荷(非受限/受限)	250kg/360kg	250kg/360kg
最大行驶速度	6km/h	6.1km/h
最大爬坡能力	45%(24°)	45%(24°)
轮轴摆动高度	0.1m	0.2m
内转弯半径	2.06m	2.51m
外转弯半径	4.78m	5.47m
转台回转角度	360°连续	360°连续
平台摆动角度	±90°	±90°
H 尾摆	0	0.4m
最大工作角度	5°	5°
最大工作风速	12.5m/s	12.5m/s
动力		
发动机型号	潍柴WP3.2	潍柴WP3.2
燃油箱容积	150L	150L
辅助动力	12V	12V
控制电压	12V	12V
液压系统容量	110L	160L
液压油箱容量	80L	75L
轮胎		
轮胎型号	泡沫填充轮胎	泡沫填充轮胎
重量		
整机重量	8550kg	10000kg



ZA16J 作业曲线图



ZA20J 作业曲线图