

# ZOOMLION

## 中联重科曲臂产品

### ZA24J/ZA26J

符合GB/CE标准



### 产品配置

#### 标准配置

远程通讯系统	故障诊断系统
喇叭	倾斜保护系统
比例控制	摆动轮轴
动作蜂鸣	负载感应系统
平台自锁门	4.3寸彩色显示屏
工作频闪灯	旋出式发动机托盘
紧急下降系统	远程监控与租赁管理平台
紧急停止系统	工作平台快速升降功能
自动调平平台	防挤压装置

#### 选配功能

- 平台工作灯
- AC电源至平台
- 导气管至平台
- 无痕轮胎
- 四轮转向

### 产品亮点

- 通用化设计，通用化率达80%。
- 工作平台快速升降功能，无需操纵塔臂，即可实现工作平台从高处到地面的快速往返，工作效率大幅提升。
- 多路阀控制，压力补偿功能，控制精准、平稳。
- 出色的下探能力，工作平台下探至地面以下深度可达5.1m/6.5m。（ZA24J/ZA26J）
- 收藏尺寸小可集装箱运输，有效降低运输成本。
- 高精度平台负载传感系统，减少意外误报停机。

思想构筑未来  
VISION CREATES FUTURE

湖南中联重科智能高空作业机械有限公司

① 地址：湖南省长沙市湘江新区许龙南路701号

☎ 服务热线：400-157-8888

✉ 邮箱：awm@zoomlion.com

✉ 邮编：410209

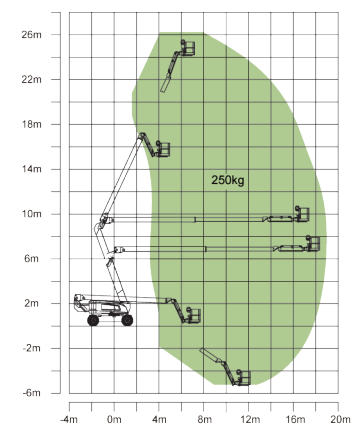
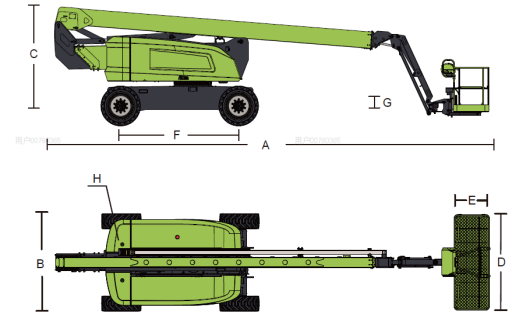
🌐 网址：www.zoomlion-access.com



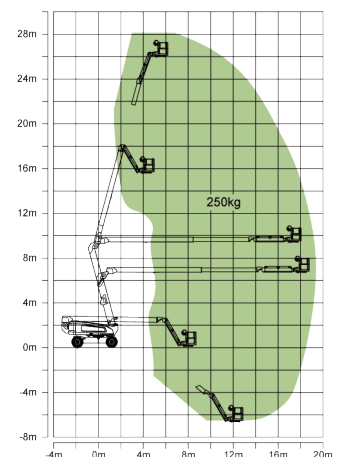
# 自行走曲臂式高空作业平台

符合GB/CE标准

型号	ZA24J	ZA26J
<b>尺寸</b>		
最大工作高度	26.23m	28.2m
最大平台高度	24.23m	26.2m
最大工作幅度	18.9m	19.4m
最大跨越高度	9.29m	9.48m
A 储藏长度	11.27m	11.75m
B 储藏宽度	2.49m	2.49m
C 储藏高度	2.82m	2.82m
D 工作平台长度	2.44m	2.44m
E 工作平台宽度	0.91m	0.91m
F 轴距	3.05m	3.05m
G 最小离地间隙	0.42m	0.42m
<b>性能</b>		
额定载荷(非受限/受限)	250kg	250kg
最大行驶速度	5.0km/h	5km/h
最大爬坡能力	45%(24°)	45%(24°)
轮轴摆动高度	0.2m	0.2m
内转弯半径	3.144m	3.144m
外转弯半径	6.48m	6.48m
转台回转角度	360°连续	360°连续
平台摆动角度	±90°	±90°
H 尾摆	1.022m	1.422m
最大工作角度	4°	5°
最大工作风速	12.5m/s	12.5m/s
<b>动力</b>		
发动机型号	潍柴WP2.3	潍柴WP2.3
燃油箱容积	150L	150L
辅助动力	12V	12V
控制电压	12V	12V
液压系统容量	240L	263L
液压油箱容量	180L	180L
<b>轮胎</b>		
类型	泡沫填充轮胎	泡沫填充轮胎
<b>重量</b>		
整机重量	18140kg	18800kg



ZA24J 作业曲线图



ZA26J 作业曲线图