

ZOOMLION ROTARY DRILLING RIG

中联重科旋挖钻机
ZR360L



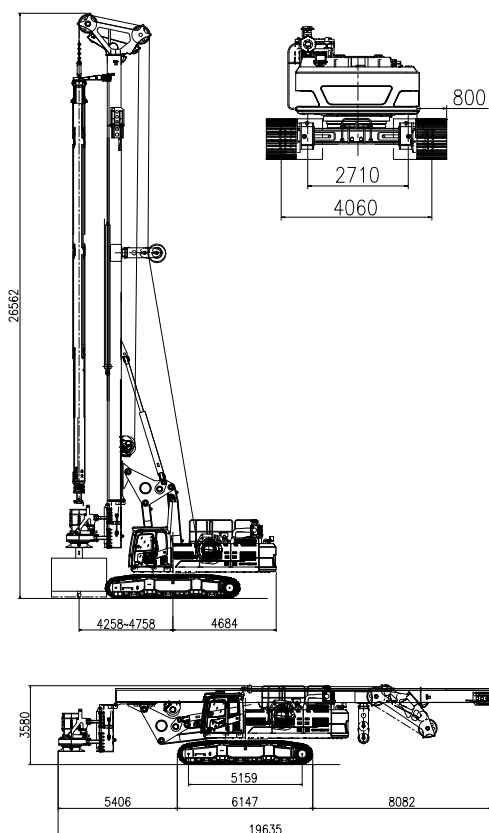
ZOOMLION

2021.06版

ZR360L 旋挖钻机

产品亮点 / 主要参数

- 桅杆折叠，整机高度3580mm。
- 吊锚架一键折叠、免拆除桅杆支撑，转场方便快捷。
- 大桅杆截面、双动臂四边形变幅机构、大直径回转支承、加强型底盘，使机器结构更稳定，承载更强。
- 三动力头减速机，扭矩大，储备系数高，施工能力更强。
- 采用大流量主泵、多档动力头、双速加压油缸，施工效率更高。
- 中置单排绳主卷扬、一筒双机，提升能力更强；单层钢丝绳，最大限度地延长钢丝绳的使用寿命。
- 采用新一代驾驶室、全新人机交互界面，视线好、操作更舒适。
- 新一代电控平台，360度全视角监控，手机APP推送设备信息，安全便捷。



主要参数	单位	数值	备注
钻孔参数			
最大钻孔直径	mm	2500	
最大钻孔深度	m	100/65	摩阻杆/机锁杆
		88/58	选配
动力头			
最大输出扭矩	kN.m	360	
转速范围	rpm	6~28	
加压系统			
加压方式		油缸加压	
加压力	kN	300	
起拔力	kN	360	
最大加压行程	mm	6000	
主卷扬			
卷筒结构型式		单层，一筒双机	
最大单绳拉力	m kN	340	
最大速度	/min	72	
钢丝绳直径	mm	36	
副卷扬			
最大单绳拉力	kN	90	
最大速度	m/min	70	
钢丝绳直径	mm	22	
桅杆倾角			
前/后	°	5/90	
左/右	°	±4	
发动机			
发动机型号		Cummins QSM11	
发动机额定功率	kW	298	
发动机排放标准		国Ⅲ	
发动机排量	L	10.8	
底盘			
履带外宽(最小~最大)	mm	3510~4860	
履带板宽度	mm	800	
尾部回转半径	mm	4684	
整机			
工作质量	t	108	
最大牵引力	kN	560	
最大行走速度	km/h	1.8	
整机高度	m	26.5/(24.5)	
运输高度	mm	3580	
可配置钻杆型号			
型号		钻深m	备注
摩阻杆Φ508-6×18m		100	
机锁杆Φ508-4×18m		65	标配
摩阻杆Φ508-6×16m		88	
机锁杆Φ508-4×16m		58	

ZOOMLION

地址：上海市松江区缤纷路297号

服务热线：400-800-0157

