

# ZOOMLION TUNNEL BORING MACHINERY

中联重科隧道掘进机  
ZTR260



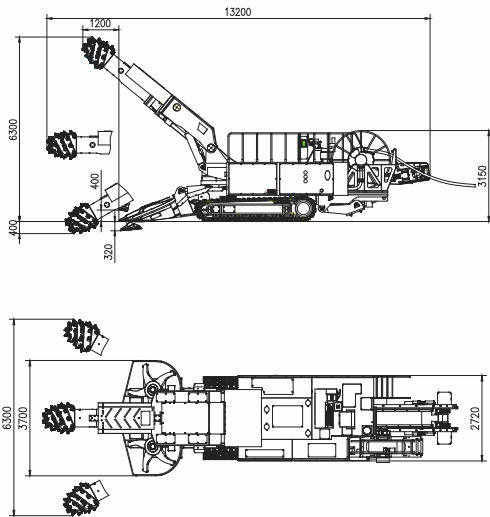
**ZOOMLION**

2021.06版

# ZTR260 隧道掘进机

## 产品亮点 / 主要参数

- 整机配置：电控系统、液压系统、关键机械件等采用国际顶级配置；
- 整机性能：专利灭尘技术，提高可视化程度；专业破碎设计，破岩能力强；低重心设计，降低整机振动，稳定整机设计中充分考虑产品维护性及
- 整机功能：连续破碎岩石并运输岩石；配备第二运输机，方便自卸车进行物料运输；
- 整机操作：操作视野广，超欠挖精度控制高；
- 施工范围：可针对地铁隧道、水利工程、公路隧道、城市管廊等隧道施工，适应全断面法、正台阶法、三台阶法施工。



参数内容		参数值	单位	
整机质量		90	t	
外形尺寸	长	13200	mm	
	宽	铲板宽	3700/4000	mm
		机身宽度	2720	mm
	高	截割头水平高度	3200	mm
机身高		3150	mm	
工作参数	适应隧道高度范围	3200 ~ 6300	mm	
	适应隧道宽度范围	4000 ~ 6300	mm	
	截割卧底深度	400	mm	
	铲板卧底深度	320	mm	
	地隙	300	mm	
	接地比压	0.15	MPa	
	爬坡能力	18	°	
	装机总功率	400	kW	
	截割功率	260/200	kW	
	油泵功率	132	kW	
	截割头转速	55/27	r/min	
	经济切岩岩石强度	60	MPa	
	最大切岩岩石强度	90	MPa	
	装载能力	5.5	m <sup>3</sup> /min	
	运输能力	6.5	m <sup>3</sup> /min	
	行走速度	0 ~ 7	m/min	
外喷雾压力	4	MPa		
内喷雾压力	4	MPa		

**ZOOMLION**

地址：上海市松江区缤纷路297号

服务热线：400-800-0157



版权所有 2020 © 中联重科。保留所有权利。未经中联重科书面许可本目录任何部分的内容不得复制或抄袭用于任何目的。本样本中提供的信息仅供参考，具体参数及配置以实际出厂为准，图片中产品或其中设备的颜色因印刷原因可能与实际稍有差别。

www.zoomlion.com