

中联重科车载式混凝土泵车

ZOOMLION

CONCRETE CITY PUMP

40
PRODUCTS



ZOOMLION

地址：湖南省长沙市岳麓区麓谷大道 677 号中联重科麓谷工业园
服务热线：400-800-0157



版权所有 2021 © 中联重科，保留所有权利。未经中联重科书面许可本目录任何部分的内容不得复制或抄袭用于任何目的。
本样本中提供的信息仅供参考，具体参数及功能配置以实际出厂为准。图片中产品或其中设备的颜色因印刷原因可能与实际稍有差别。

www.zoomlion.com

连续十年国内销量第一



CONTENTS 目录

行业标杆	发展历程	设计理念	主要产品	产品型谱	制造工艺
01 / 02	03	04 / 12	13 / 20	21	23 / 24

标准制定者

Industry Standard-setter

- 中联重科继承了国家建设部长沙建设机械研究院的技术优势
- 建有国家混凝土工程机械技术中心，博士后流动站
- 中国工程机械协会混凝土机械分会会长及秘书长单位，混凝土机械标准化分技术委员会秘书处单位，中国工程机械学会混凝土机械分会会长及秘书长单位
- 先后完成重大科研课题多项，负责制（修）订国家行业标准多项，多项混凝土机械有效标准的制、修订归口单位，行业技术全覆盖

国家标准

- 混凝土机械术语
- 混凝土泵车
- 混凝土泵
- 混凝土搅拌运输车
- 混凝土布料机
- 混凝土搅拌站（楼）



国际标准

ISO 19720-1《混凝土及灰浆预制机械与设备第一部分 术语和商业规格》



行业唯一的国家级混凝土机械工程技术研究中心

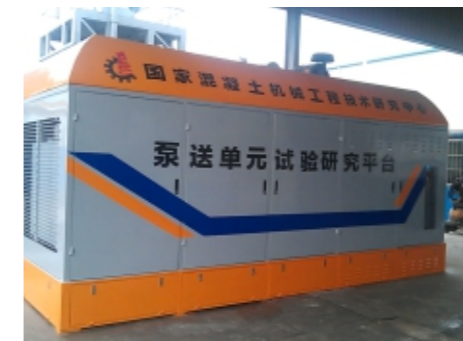
The Only National Concrete Mechanical Engineering Technology Research Center In The Industry

我国工程机械行业第一个、混凝土机械领域唯一国家级工程技术研究中心
具备关键零部件、核心系统顶级的设计和验证能力



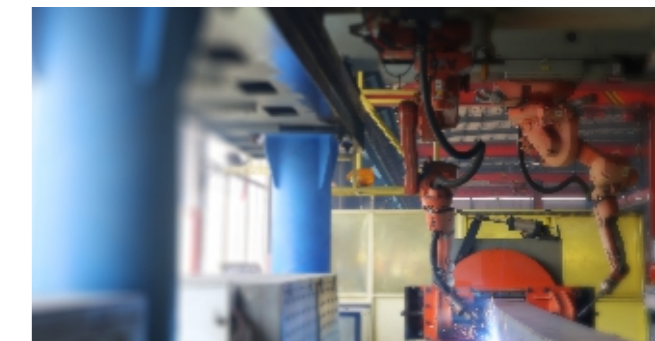
国家建筑机械重点试验平台

National Key Test Platform For Construction Machinery



行业先进的自动化生产线

Industry Advanced Automatic Production Line





第一台ZLJ5110THB车载泵下线

2002



新外观、新平台ZLJ5121THB车载泵下线

2010



全球首台超高压车载泵ZLJ5180THBE下线

2012



4.0车载泵产品下线

2016

脱胎于建设部长沙建设机械研究院的中联重科，是我国混凝土机械技术的主要开发者和集大成者，也是我国混凝土机械产品的摇篮。

车载式混凝土泵车整体亮点介绍

Introduction to Overall Highlights

- 高配置 高品质
- 先进技术
- 智能
- 易维护 长寿命 低费用



高配置 高品质

High-collocation High-quality

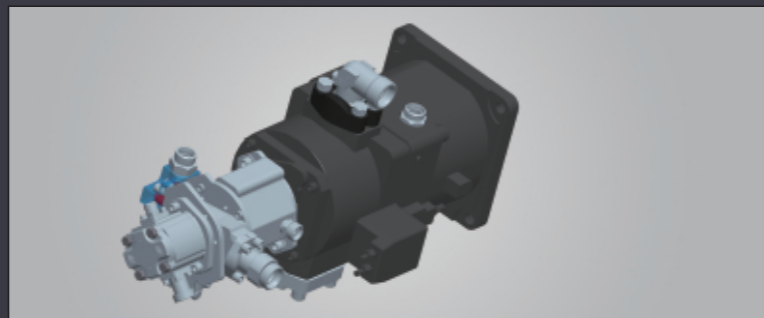
动力系统

- 潍柴WP7柴油发动机，采用电控高压共轨系统、大功率、大扭矩，动力性更强、经济性更优、噪声更低；
- 电机选用国内知名品牌，稳定可靠。



液压系统

- 泵、阀等关键液压元件选用国际知名品牌，确保液压系统的高稳定性；
- 丹佛斯主泵，伊顿换向阀，质量稳定，性能可靠，世界顶级品牌，业务覆盖全球。



电气系统

- 采用先进的总线控制技术，高品质工业控制器、显示屏和遥控器，控制精度更高、稳定性更好、可靠性更高；
- 智能人机界面；
- 冗余换向系统，确保换向可靠，泵送系统正常工作；
- 柔性换向技术，有效降低换向冲击，提高泵送稳定性。

专业底盘 满足多样化需求

一汽解放

- 龙V排半驾驶室，全景曲面玻璃风窗，多功能座椅，豪华内饰，带空调；
- 底盘动力采用潍柴柴油机。



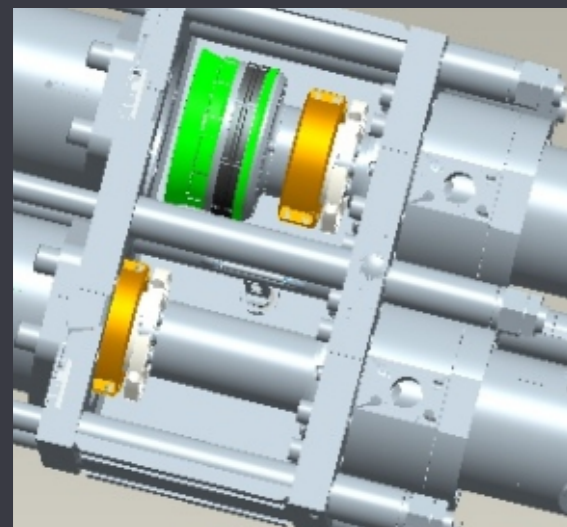
东风天锦

- 东风天锦驾驶室，平头带卧，豪华内饰，带空调；
- 底盘动力采用东风雷诺柴油机或东风康明斯柴油机。

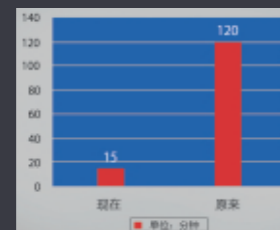


高压润滑技术

- 采用同步增压润滑泵，有效减少堵管；分配液压系统同步驱动，活塞每个运动可获取一滴润滑脂；采用粘度较高的锂基脂润滑，可提高搅拌密封效果；
- 高效的润滑技术，确保了混凝土缸活塞和各需要润滑部位的必要润滑，大大延长了混凝土活塞及其它密封件的使用寿命。



砼活塞自动退回技术



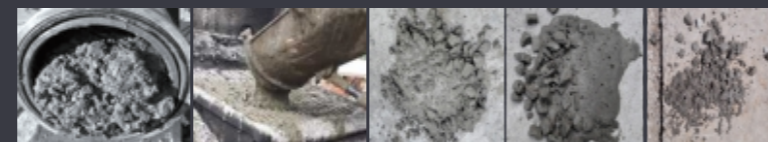
砼活塞时间对比



高效润滑技术

料况自适应泵送技术

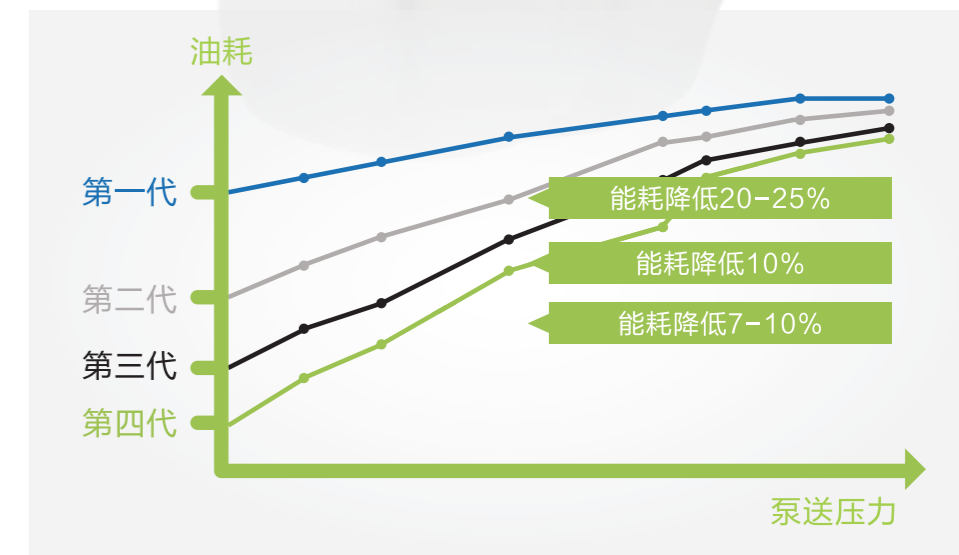
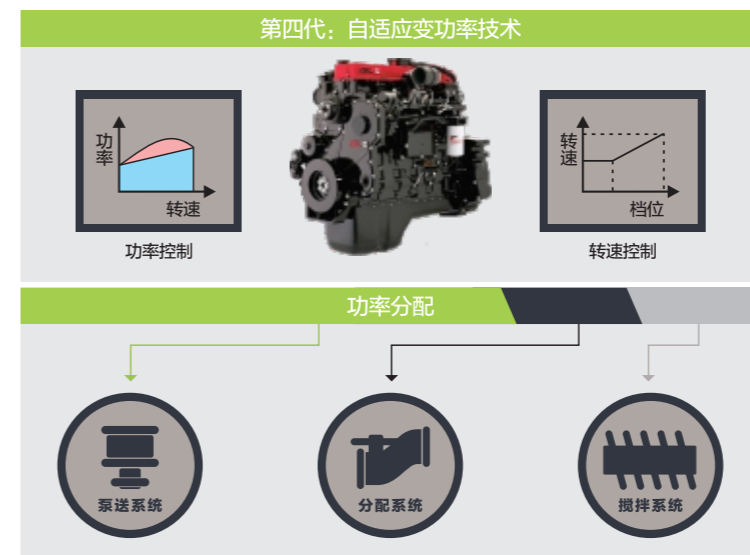
- 专业开发，差料泵送轻而易举
专门针对离析、粘度大等工作性较差的混凝土全面提升泵送控制系统，工况自适应泵送模式切换，堵管机率降低**50%**以上。



ZOOMLION CONCRETE CITY 中联重科车载式混凝土泵车 PUMP

自适应变功率技术 (APD)

- 最佳匹配，油耗行业最低
根据泵送工况，自动匹配动力模式，发动机始终工作在经济油耗区，同比其它厂家节油**15%**。





电控柜



控制面板



车载泵智能控制系统

整车实现数字化管理

- 根据泵送时的负载变化，智能调整泵送行程，大幅提高了泵送吸料性及泵送效率；
- 泵送换向排量自动周整，减少泵送冲击，降低整车抖动幅度，延长结构件寿命；
- 泵送方量统计精度达到92%以上。

柴油机智能启动控制

- 一键启动，有效延长柴油机使用寿命。

全面应用信息化技术

- 实时监控，自动数据统计；
- 运行状态监控，数据统计，实时位置及历史轨迹回放。

高效故障诊断技术

- 基于本地控制系统及远程服务平台的故障诊断及黑匣子技术，实现设备运行的全过程实时故障诊断监控及故障现象还原。

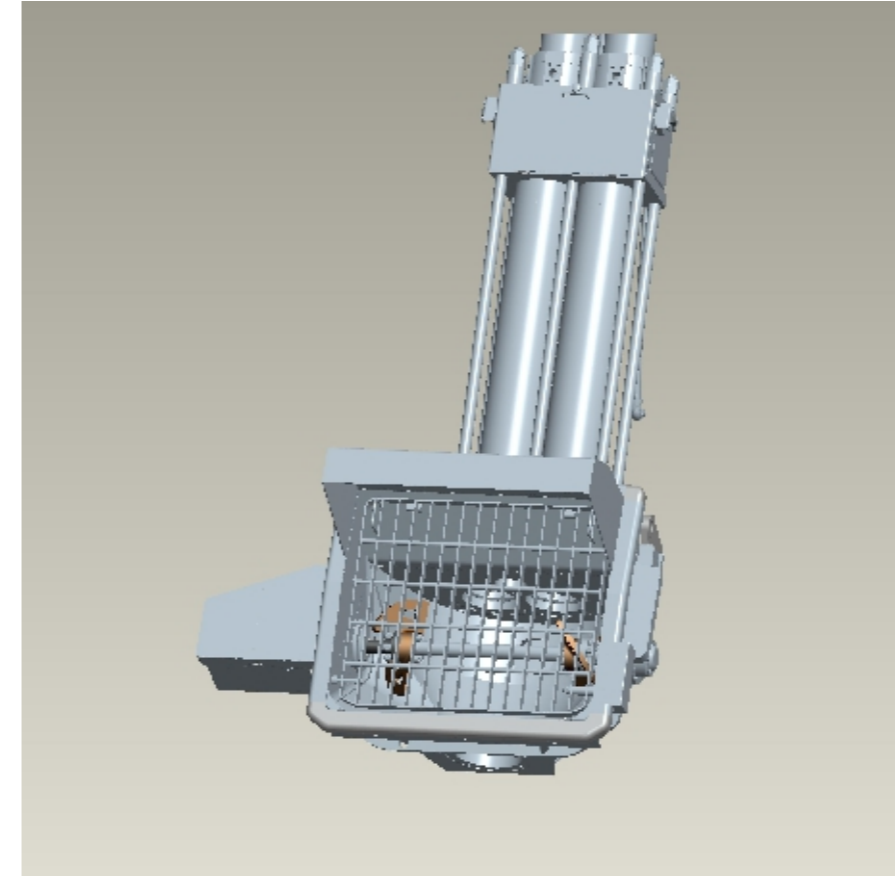


易维护 长寿命 低费用
Easy To Maintain, Long Life, Low Cost

中联设备维护性

- 产品设计充分考虑人性化、通用化，维修方便，耗时短；
- 三大易损件平均寿命提升20%以上；
- 产品易维护，寿命长，使用维护费用低。

- 泵送单元采用三点铰接式连接，拆装方便；
- 能消除砗缸与油缸之间的同轴度偏差，大幅提高易损件寿命；
- 料斗、水箱部位增加辅助弹性支撑，能有效降低泵送、换向对整机的振动冲击，增加结构件使用寿命。



可拆卸搅拌半轴，快捷更换S管



S管 > 6 万方
 • 德国原装进口耐磨焊丝
 • 整体式制造工艺，抗磨性能优



砗缸 > 10 万方
 • 独家基体调质+表面淬火+镀硬铬先进制造工艺
 • 大幅提高砗缸可靠性



眼镜板 > 5 万方
 • 特殊钎焊工艺
 • 硬质合金衬块耐磨性好

电机车载泵

高效电机，节能环保，动力强劲可靠

- 搭载高效电机，噪声小，效率高，节能环保
- 电机启动采用“Y-Δ”转换方式，避免直接启动导致的电网波动及电机寿命缩短等情况，经济耐用，省钱省心
- 电机结构新颖、造型美观、振动小、绝缘等级高，机壳为铸铁，适用于连续工作运行



型号		ZLJ5140THBEF-9014M	ZLJ5140THBJF-9014M
项目	单位		
最大理论混凝土输送量(低压/高压)	m ³ /h	90/50	
最大泵送混凝土压力(高压/低压)	MPa	14/7.5	
混凝土输送缸缸径×行程	mm	Φ230×1650	
料斗容积×上料高度	L·mm	500×1430	
电机型号		YE2-315M-4/B35	
额定功率/转速	kW/(r/min)	132/1485	
底盘品牌		东风	解放
底盘型号		DFH1160B1	CA1160PK15L2BE6A80
发动机型号		DDi50E190-60	WP4.6NQ220E61
尾气排放标准		国VI	国VI
整车外形尺寸(长L×宽W×高H)	mm	9000 *2470 *2760	9100 *2450 *2850
整车质量	t	13.8	13.8

型号		ZLJ5140THBEF-8016M	ZLJ5140THBJF-8016M
项目	单位		
最大理论混凝土输送量(低压/高压)	m ³ /h	82/45	
最大泵送混凝土压力(高压/低压)	MPa	16/8	
混凝土输送缸缸径×行程	mm	Φ230×1650	
料斗容积×上料高度	L·mm	500×1430	
电机型号		YE2-315M-4/B35	
额定功率/转速	kW/(r/min)	132/1485	
底盘品牌		东风	解放
底盘型号		DFH1160B1	CA1160PK15L2BE6A80
发动机型号		DDi50E190-60	WP4.6NQ220E61
尾气排放标准		国VI	国VI
整车外形尺寸(长L×宽W×高H)	mm	9000 *2470 *2760	9100 *2450 *2850
整车质量	t	13.8	13.8

20MPa车载泵

经典车载泵，泵送压力提升2MPa，工作范围扩大11%

关键部件可靠：柴油机、主油泵、油缸关键部件经10万方考核验证

维修简单方便：通用化换向阀、控制器备件充足、维修方便可拆卸走台、尾横梁

易损件寿命高：业内独家基体调质+基体表面淬火+镀硬铬先进制造工艺，缸缸寿命 > 10万方，三点式柔性悬挂，提升活塞等易损件寿命

密封件寿命长：柴油机、液压散热器在机罩左右两侧，工作时往外吹风机罩内油泵、油缸工作温度低、密封件寿命长



型号		ZLJ5140THBEF-10020R	ZLJ5140THBJF-10020R
项目	单位		
最大理论混凝土输送量(低压/高压)	m ³ /h	100/55	100/55
最大泵送混凝土压力(高压/低压)	MPa	20/11	20/11
混凝土输送缸缸径×行程	mm	Φ200×1650	Φ200×1650
料斗容积×上料高度	L·mm	500×1430	500×1430
发动机型号		WP7G270E300; BF6M1013-25T3R/1	WP7G270E300; BF6M1013-25T3R/1
额定功率/转速	kW/(r/min)	199/2300; 186/2100	199/2300; 186/2100
底盘品牌		东风	解放
底盘型号		DFH1160B1	CA1160PK15L2BE6A80
发动机型号		DDi50E190-60	WP4.6NQ220E61
尾气排放标准		国VI	国VI
整车外形尺寸(长L×宽W×高H)	mm	9000 *2470 *3140	9100 *2450 *3140
整车质量	t	13.8	13.8

22MPa车载泵

王牌车载泵

高压泵送行业领先：同档次车载泵高2MPa，匹配缸缸直径230mm，施工高度多40-80米

自适应泵送控制：典型料况智能定制节能、强力、通畅泵送模式，保障泵送能力堵管机率降低50%以上

第四代自适应节能：各系统功率自适应分配，工作点与发动机经济区自适应匹配，综合油耗降低5%，年节省燃油0.9万元

智能故障诊断：开机、停机和过程三级故障自检，手机APP端实现设备管理、统计报表、维护保养、故障报警、设备定位等功能



型号		ZLJ5140THBJF-10022R	ZLJ5140THBEF-10022R	ZLJ5160THBJF-10022RM
项目	单位			
最大理论混凝土输送量(低压/高压)	m ³ /h	100/50	100/50	柴: 100/50 电: 80/45
最大泵送混凝土压力(高压/低压)	MPa	22/12	22/12	22/12
混凝土输送缸缸径×行程	mm	Φ230×1600	Φ230×1600	Φ230×1600
料斗容积×上料高度	L·mm	500×1430	500×1430	500×1430
发动机型号		WP7G270E300; BF6M1013-25T3R/1	WP7G270E300; BF6M1013-25T3R/1	柴: WP7G270E300 电: YE2-315M-4/B35
额定功率/转速	kW/(r/min)	199/2300; 186/2100	199/2300; 186/2100	柴: 199/2300 电: 132/1485
底盘品牌		东风	解放	解放
底盘型号		DFH1160B1	CA1160PK15L2BE6A80	CA1160PK15L2BE6A80
发动机型号		DDi50E190-60	WP4.6NQ220E61	WP4.6NQ220E61
尾气排放标准		国VI	国VI	国VI
整车外形尺寸(长L×宽W×高H)	mm	9000×2470×3140	9100×2450×3140	9100×2490×3140
整车质量	t	13.8	13.8	16

23MPa车载泵

旗舰车载泵

泵送能力强：

配置可靠、配件可靠、泵送可靠

精准对管系统：

配备双摄像头、110° 广角与红外夜视，对管时间缩短为5min以内，对管效率提升50%以上

驻车空调：

两套制冷装置，底盘/上装柴油机分别驱动，驾驶室内一键切换，操作简单

铸造一体式阀组+第五代节能控制技术：

压力损失低于行业45%，综合油耗低于行业15%以上



型号		ZLJ5140THBEF-10023R	ZLJ5140THBJF-10023R
项目	单位		
最大理论混凝土输送量(低压/高压)	m ³ /h	100/50	
最大泵送混凝土压力(高压/低压)	MPa	23/11	
混凝土输送缸缸径×行程	mm	Φ230×1600	
料斗容积×上料高度	L·mm	500×1430	
发动机型号		WP7G270E300; BF6M1013-25T3R/1	
额定功率/转速	kW/(r/min)	199/2300; 186/2100	
底盘品牌		东风	解放
底盘型号		DFH1160B1	CA1160PK15L2BE6A80
发动机型号		DDi50E190-60	WP4.6NQ220E61
尾气排放标准		国VI	国VI
整车外形尺寸(长L×宽W×高H)	mm	9000 *2470 *3140	9100 *2450 *3140
整车质量	t	13.8	13.8

24MPa车载泵

高压车载泵

泵送压力高：

单机泵送压力最高，达到24MPa，匹配230mm砼缸，吸料性好关键部件可靠

第四代自适应节能：

各系统功率自适应分配，工作点与发动机经济区自适应匹配，综合油耗降低5%，年节省燃油0.9万元

密封件寿命长：

柴油机、液压散热器在机罩左右两侧，工作时往外吹风，机罩内油泵、油缸工作温度低、密封件寿命长

关键部件可靠：

柴油机、主油泵、油缸关键部件经10万方考核验证



型号		ZLJ5140THBEF-9024R	ZLJ5140THBJF-9024R
项目	单位		
最大理论混凝土输送量(低压/高压)	m ³ /h	90/45	
最大泵送混凝土压力(高压/低压)	MPa	24/13	
混凝土输送缸缸径×行程	mm	Φ230×1600	
料斗容积×上料高度	L·mm	500×1430	
发动机型号		WP7G270E300; BF6M1013-25T3R/1	
额定功率/转速	kW/(r/min)	199/2300; 186/2100	
底盘品牌		东风	解放
底盘型号		DFH1160B1	CA1160PK15L2BE6A80
发动机型号		DDi50E190-60	WP4.6NQ220E61
尾气排放标准		国VI	国VI
整车外形尺寸(长L×宽W×高H)	mm	9000 *2470 *3140	9100 *2450 *3140
整车质量	t	13.8	13.8

26MPa车载泵

单机最高泵送压力车载泵

泵送压力高:

单机泵送压力最高, 达到26.5MPa, 匹配砼缸直径230mm, 整机性能、泵送效率行业领先;

动力强劲:

搭载三阶段潍柴P10发动机, 额定功率达到247kW;

泵送效率高:

混凝土流道优化料斗、混凝土低阻力S管流道; 角度优化搅拌叶片, 提升斗内混凝土和易性; 实施多工况

泵送自适应控制模式; 同工况下压力降低2-3MPa, 泵送效率提升10%-15%, 超压堵管率降低50%;

稳定性好:

油缸内接近开关非接触换向技术, 结合换向系统冗余控制策略, 保证泵送系统安全、稳定、持续工作



型号		ZLJ5150THBEF-10026R	ZLJ5150THBJF-10026R
项目	单位		
最大理论混凝土输送量(低压/高压)	m ³ /h		100/52
最大泵送混凝土压力(高压/低压)	MPa		26.5/13.5
混凝土输送缸缸径×行程	mm		Φ230×1600
料斗容积×上料高度	L·mm		500×1430
发动机型号			WP10G336E341
额定功率/转速	kW/(r/min)		247/2200
底盘品牌		东风	解放
底盘型号		DFH1160B1	CA1160PK15L2BE6A80
发动机型号		DDi50E190-60	WP4.6NQ220E61
尾气排放标准		国VI	国VI
整车外形尺寸(长L×宽W×高H)	mm	9180×2490×2990	9280×2490×2990
整车质量	t	15	15

28MPa车载泵

超高压旗舰车载泵

可靠性高:

单柴油机或双柴油机都可以泵送作业, 三种作业模式主油泵、换向阀、控制器等关键元器件选用全球一线品牌、故障率低

动力强劲:

上装双潍柴柴油机, 单机额定功率达到199KW, 工作转速1200rpm时, 达到最大扭矩1200N.m

泵送稳定性好:

大截面支腿、油缸内置式, 泵送稳定性好, 底盘供行驶, 泵送上装双柴油机, 功能完成分离

专利布置:

上装双柴油机纵置, 油箱中置, 载荷分布合理, 阀后合流, 压力冲击小



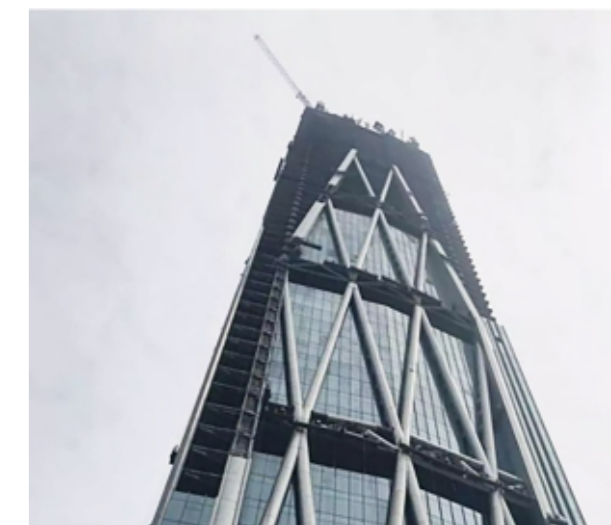
型号		ZLJ5180THBJF-10528R
项目	单位	
最大理论混凝土输送量(低压/高压)	m ³ /h	105/70
最大泵送混凝土压力(高压/低压)	MPa	28/17
混凝土输送缸缸径×行程	mm	Φ200×1800
料斗容积×上料高度	L·mm	600×1500
发动机型号		2×WP7G270E300; 2×BF6M1013-25T3R/1
额定功率/转速	kW/(r/min)	199/2300; 186/2100
底盘品牌		解放
底盘型号		CA1180PK15L2BE6A80
发动机型号		WP4.6NQ220E61
尾气排放标准		国VI
整车外形尺寸(长L×宽W×高H)	mm	9550 *2490 *3140
整车质量	t	18

出口压力	底盘	型号	排放标准
14 MPa	东风	ZLJ5140THBEF-9014M	国六
	解放	ZLJ5140THBJF-9014M	国六
16 MPa	东风	ZLJ5140THBEF-8016M	国六
	解放	ZLJ5140THBJF-8016M	国六
20 MPa	东风	ZLJ5140THBEF-10020R	国六
	解放	ZLJ5140THBJF-10020R	国六
22 MPa	东风	ZLJ5140THBEF-10022R	国六
	解放	ZLJ5140THBJF-10022R	国六
	解放	ZLJ5160THBJF-10022RM	国六

出口压力	底盘	型号	排放标准
23 MPa	东风	ZLJ5140THBEF-10023R	国六
	解放	ZLJ5140THBJF-10023R	国六
24 MPa	东风	ZLJ5140THBEF-9024R	国六
	解放	ZLJ5140THBJE-9024R	国六
26 MPa	东风	ZLJ5150THBEF-10026R	国六
	解放	ZLJ5150THBJF-10026R	国六
28 MPa	解放	ZLJ5180THBJF-10528R	国六



梅溪湖施工案例



长沙湘江财富金融中心（328米）



宁波施工案例





精加工生产线
High Precision Machining Production Line



先进的检测中心
Advanced Testing Center





ZOOMLION SERVICE SYSTEMS

诚服务 · 心关爱 全程无忧服务体系

7×24小时服务热线
400-800-0157

- 统一服务热线
- 统一服务平台
- 统一服务标准

157 服务承诺 · 全程保障

一全

7*24小时服务覆盖产品生命全周期

五快

- 快速响应：15分钟响应
- 快速到达：2小时到达（市内网点）
- 快速供应：常用配件24小时满足
- 快速支持：技术方案24小时提供
- 快速解决：一般故障24小时解决

七免

- 免费指导产品安装调试
- 免费提供产品技术培训
- 免费提供上门例检服务
- 免费提供产品专属服务
- 免费提供产品程序升级
- 免费提供产品GPS终端定位、运行管理
- 免费提供重难点施工解决方案

